



...mehr als nur Standard

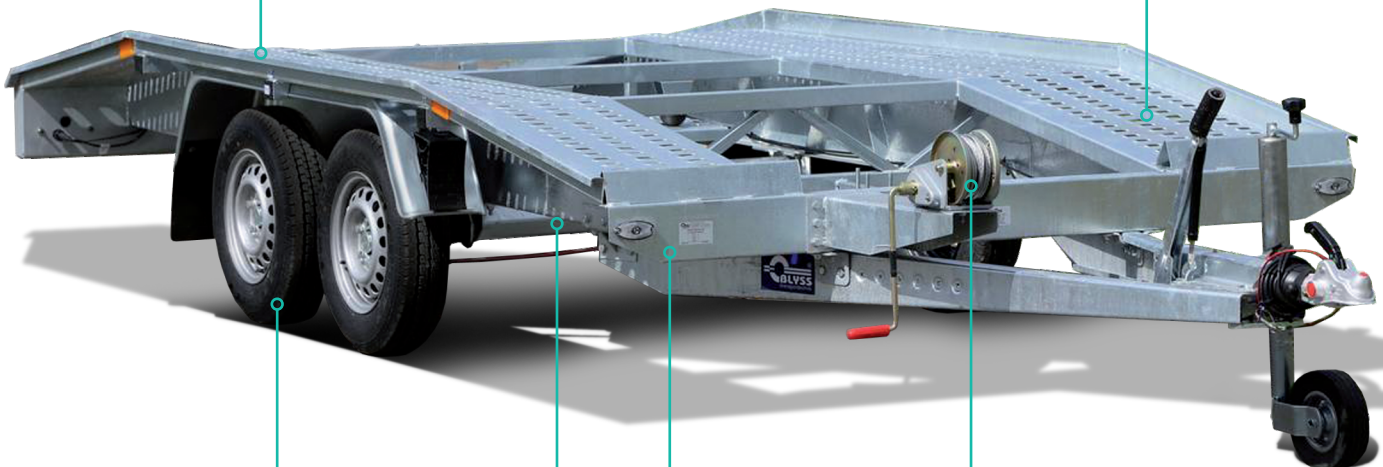
ADAM

FAHRZEUGTRANSPORTER

Feste und stabile
Auffahrschienen



Standschienen
aus Lochblech
sind zum
Verzurren des
Fahrzeugs
geeignet

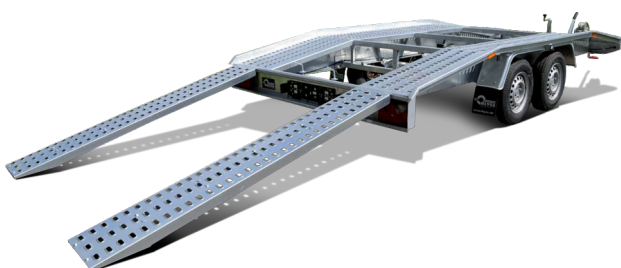
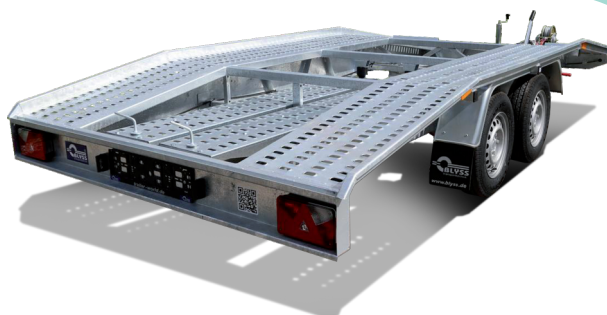
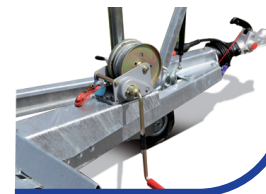


Großdimensionierte
Qualitätsbereifung für ein
ruhiges Fahrverhalten,
auch bei schlechtem
Straßenbelag

Wartungsfreie
Gummifederachsen

Stahlrahmen geschweißt,
komplett im Tauchbad
feuerverzinkt
für optimalen
Korrosionsschutz

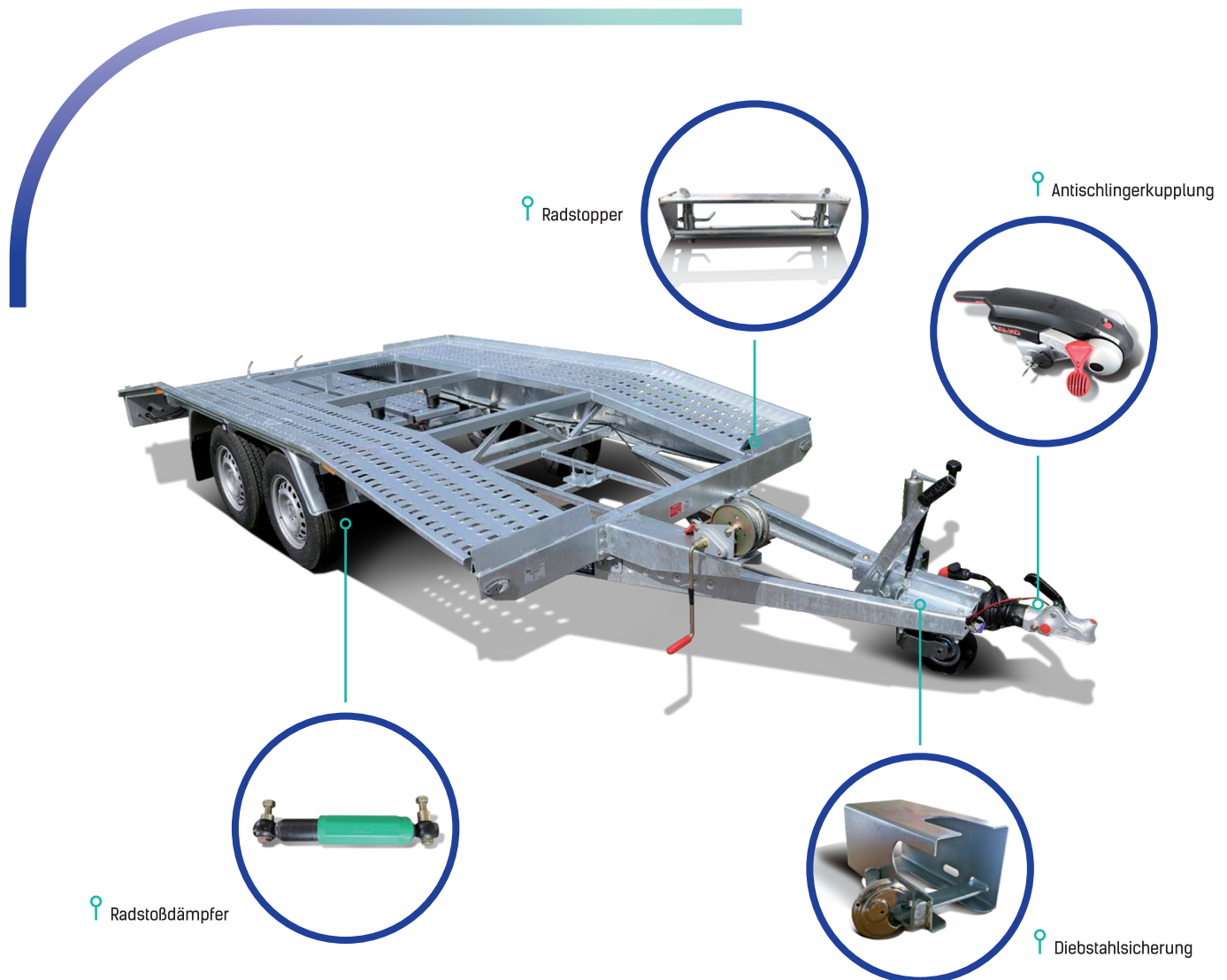
Leistungsfähige Seilwinde



Sehr stabiler 2-Achser Anhänger, ideal für den Fahrzeugtransport

Unser Bestseller, Fahrzeugtransporter Adam mit sehr robuster Konstruktion, verschweißt und Tauchbad feuerverzinkt mit abgeschrägter Vorder- und Rückseite. Robuste Auffahrschienen, herausnehmbar zwischen den Standschienen integriert, Standschienen mit ovalen Öffnungen zur Aufnahme von Radstoppnern und Zurrgurten, Großdimensionierte 13" Bereifung gewährleistet eine hervorragende Straßenlage.

ZUSATZAUSSTATTUNG



| Anhängertyp | Gesamtgewicht (kg) | Eigengewicht (kg) | Nutzlast (kg) | Ladefläche LxBxH (cm) | Ladehöhe (cm) | Anzahl der Achsen | Räder | Gebremste Achse | Seilwinde |
|-------------|--------------------|-------------------|---------------|-----------------------|---------------|-------------------|-------|-----------------|-----------|
| 2740 | 2700 | 540 | 2160 | 400x200x10 | ca. 66 | 2 | 13" | + | + |
| 2745 | 2700 | 570 | 2130 | 450x200x10 | ca. 66 | 2 | 13" | + | + |
| 3040 | 3000 | 540 | 2460 | 400x200x10 | ca. 66 | 2 | 13" | + | + |
| 3045 | 3000 | 570 | 2430 | 450x200x10 | ca. 66 | 2 | 13" | + | + |
| 3540 | 3500 | 540 | 2960 | 400x200x10 | ca. 66 | 2 | 13" | + | + |
| 3545 | 3500 | 570 | 2930 | 450x200x10 | ca. 66 | 2 | 13" | + | + |



BLYSS transporttechnik GmbH
 Sonnenbergstr. 5 a
 38723 Seesen
 Tel.: 05381/98070-0
 Fax: 05381/98070-49
 E-mail: info@blyss.de
 www.trailer-world.de

BLYSS transporttechnik GmbH
 Dieselstr. 8
 85084 Reichertshofen
 Tel.: 08453/4367892
 Fax: 08453/4367894
 E-mail: rh@blyss.de
 www.anhaenger-bayern.de

BLYSS transporttechnik GmbH
 Burenkamp 18-20
 46286 Dorsten - Wulfen
 Tel.: 02369/98485-0
 Fax: 02369/98485-29
 E-mail: dorsten@blyss.de
 www.anhaenger.ruhr